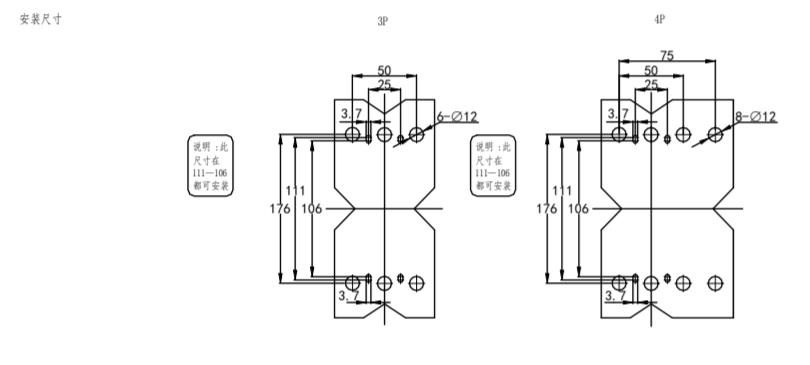
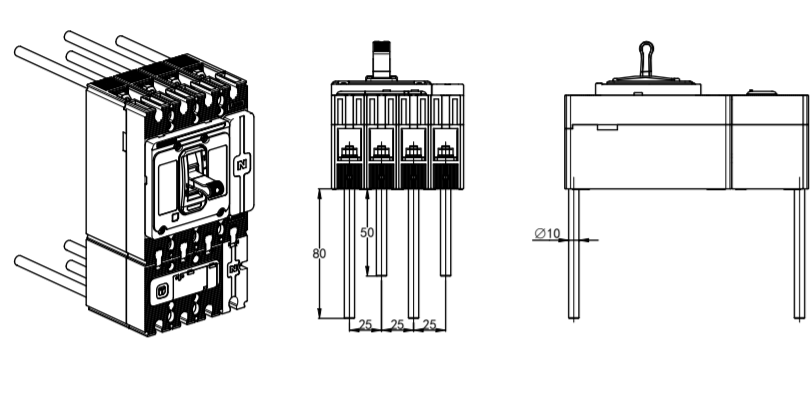
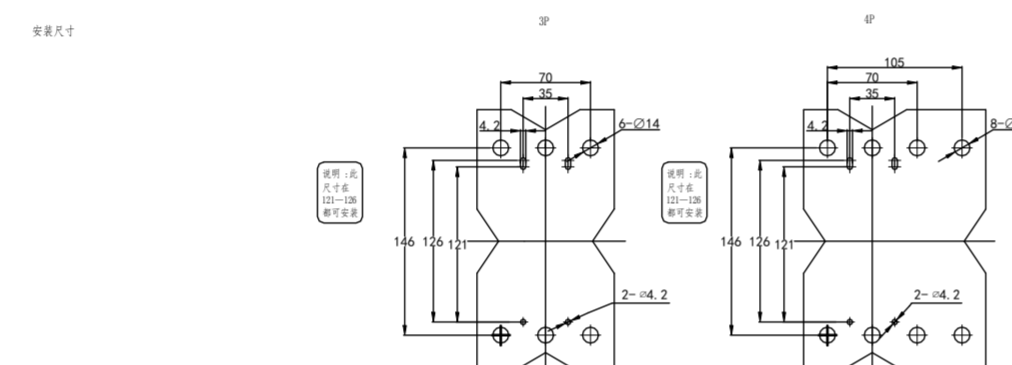
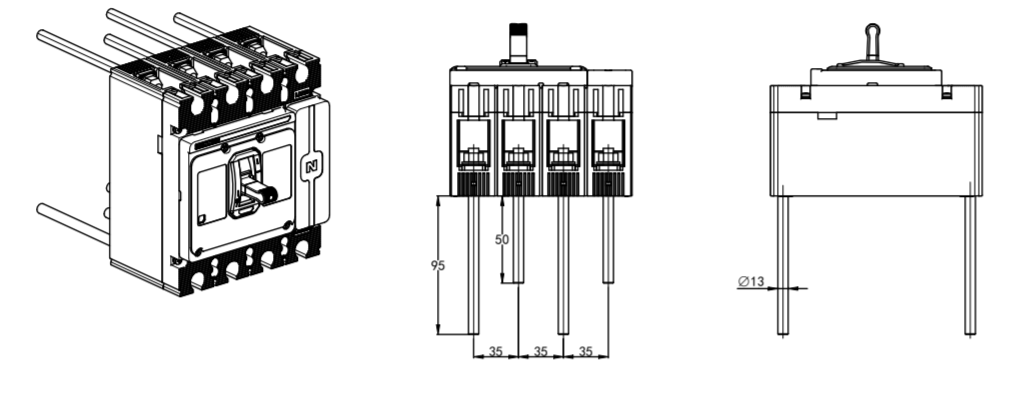


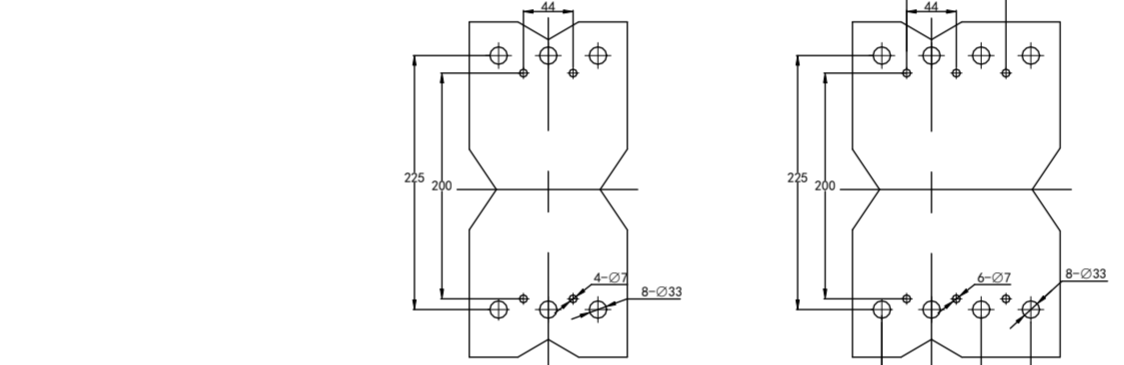
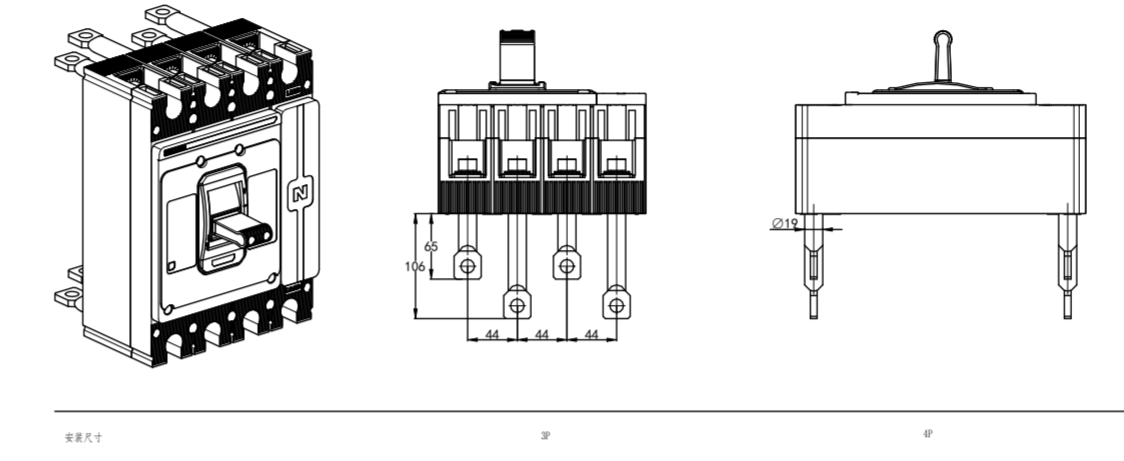
剩磁电流动作断路器
外形尺寸



Demart D2
注: 断路器、电子式、剩余电流断路器
尺寸一致, 以断路器规格书中的说明。

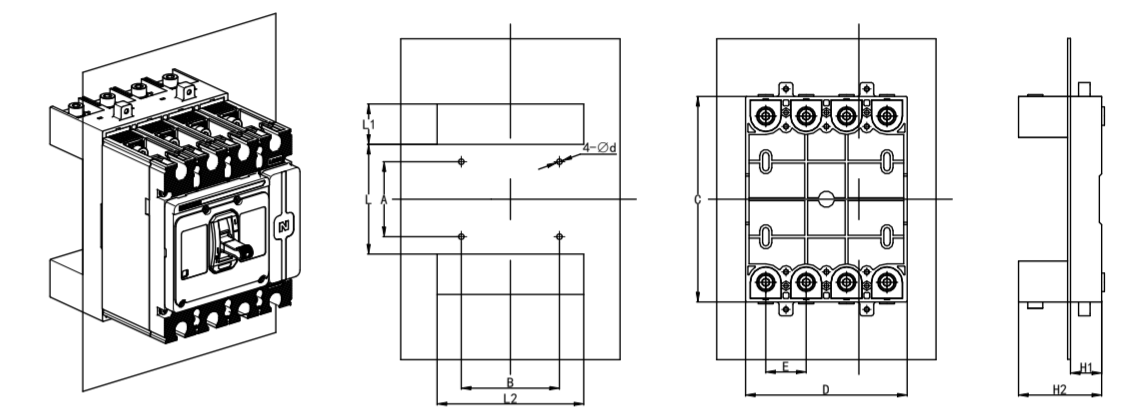


Demart D3, D4
注: 断路器、电子式、剩余电流断路器
尺寸一致, 以断路器规格书中的说明。



3.3 插入式底座 (PID)

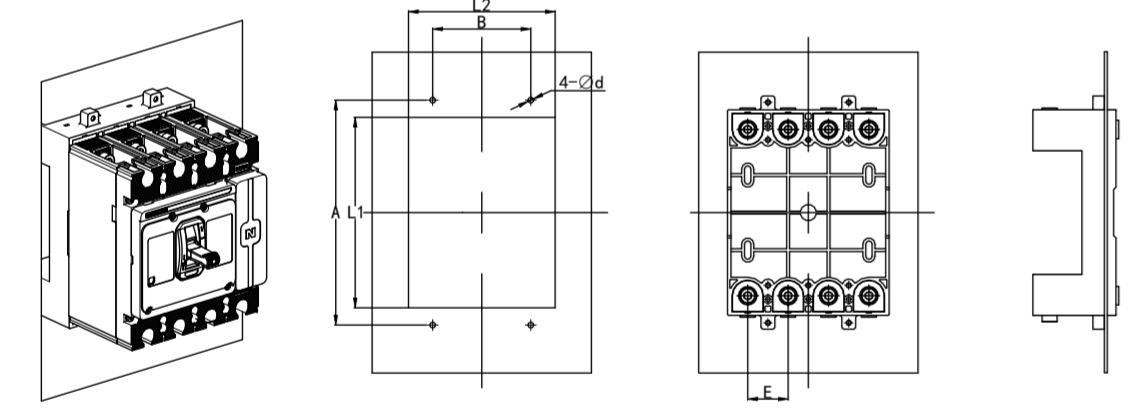
板后安装



配用断路器	A	B	L	L1	L2	d	C	D	E	H1	H2
D1 (125)	50	75	84	30	103	5.5	145	100	25	20	55
D2 (250)	70	105	105	38	143	6.5	179	140	35	27	72
D3 (400)	140	132	183	47	178	7	275	176	44	45	86
D4 (630)	140	132	183	47	178	7	275	176	44	45	86

注: 当产品为3极时, 尺寸B、L2、D均减少相距E。

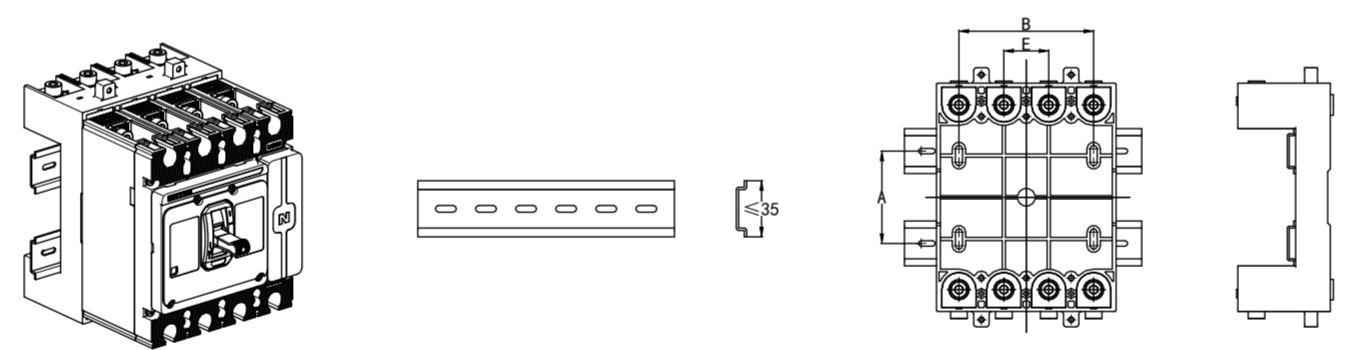
穿板安装



配用断路器	A	B	L1	L2	d	E
D1 (125)	152	50	144	103	5	25
D2 (250)	191	70	180	143	5	35
D3 (400)	290	88	277	178	6	44
D4 (630)	290	88	277	178	6	44

注: 当产品为3极时, 尺寸B、L2均减少相距E。

导轨安装

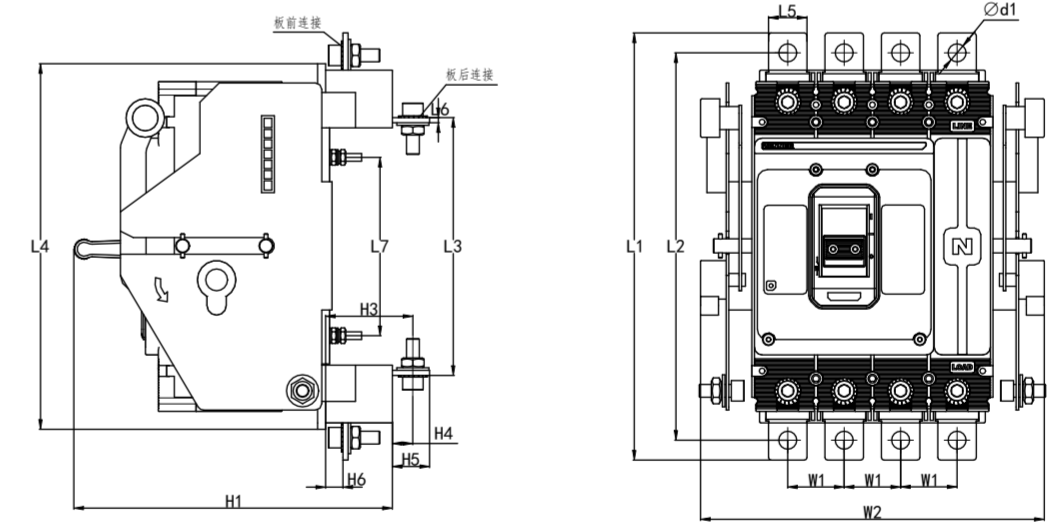


配用断路器	A	B	E
D1 (125)	50	75	25
D2 (250)	70	105	35
D3 (400)	140	132	44
D4 (630)	140	132	44

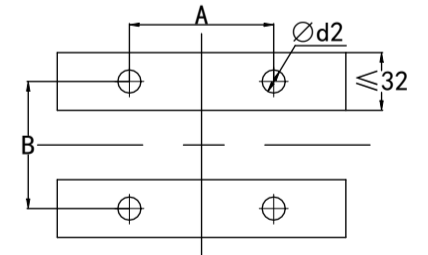
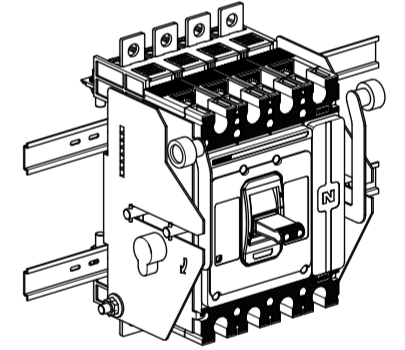
注: 当产品为3极时, 尺寸B均减少相距E。

3.4 抽出式底座 (DOB)

D3、D4抽出式底座



配用断路器	极数	外形尺寸														
		L1	L2	L3	L4	L5	L6	L7	H1	H3	H4	H5	H6	W1	W2	∅d1
D3、D4	3P	339	310	203	269	30	6	141	253	77	21	34	11	44	221	∅11
	4P	339	310	203	269	30	6	141	253	77	21	34	11	44	255	∅11



极数	导轨安装尺寸		
	A	B	∅d2
3P	96	140	∅7
4P	144	140	∅7